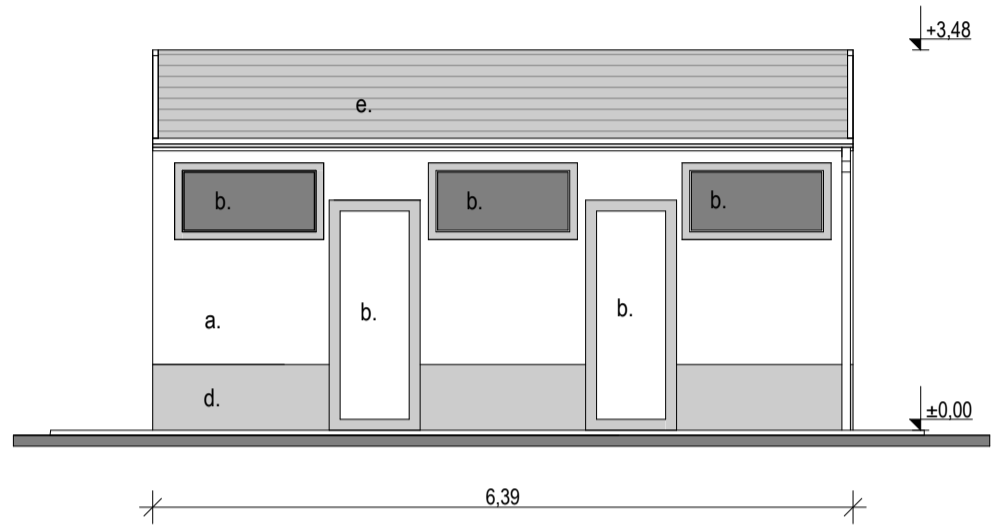
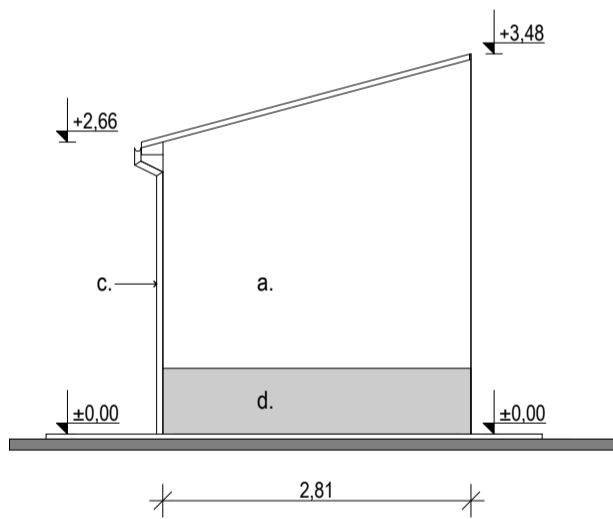


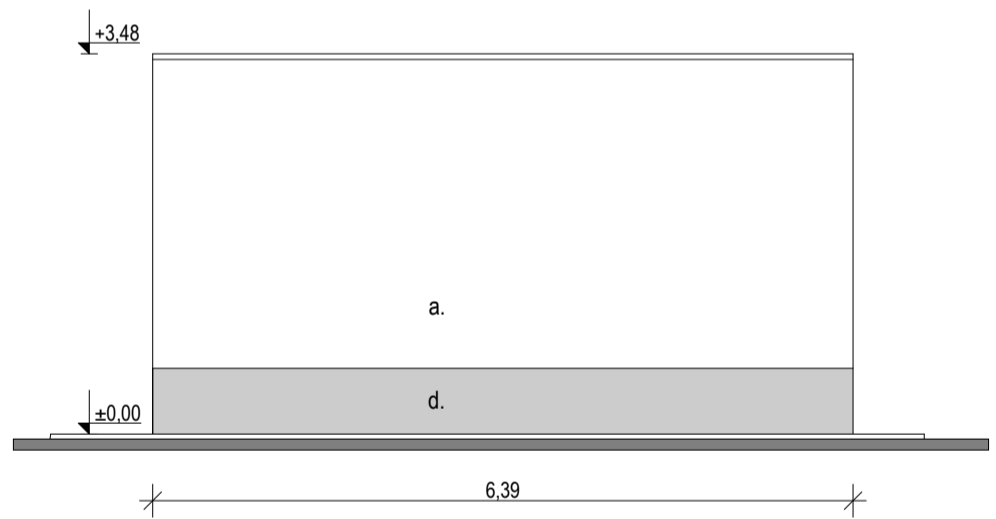
WC épület NY-i homlokzat



WC épület D-i homlokzat



WC épület K-i homlokzat



WC épület É-i homlokzat

- a., dryvit homlokzati hőszigetelés, fehér
- b., meglévő-megmaradó fémszerkezetű nyílászárók, szürke
- c., műanyag bevonatú ereszcsonna, fehér
- d., kent lábazat, a nyílászárókkal azonos szürke színben
- e. Lindab cseréplemez fedés, szürke 087 színben

Kiviteli terv a Pécel piacterén lévő WC épületről		É-1.4
WC épület homlokzatok - tervezett állapot		
Mebízó: Pécel Város Önkormányzata		M=1:50
Tervező: AAG-Terv Kft. Építésztervező: Szárisz Thanaszisz Tamás É2-01-206		2020.05.